

# STAR STORAGE



**Water storage tank  
above ground & below ground**

ถังเก็บน้ำบนดินและใต้ดิน



**PROUD**  
ASIA

# Water storage tank above ground & below ground



SWT Model 1

**GLASS SHAPE**  
(ABOVE GROUND)

SWT Model 2

**SPHERICAL SHAPE**  
(ABOVE GROUND AND BELOW GROUND)

SWT Model 3

**APPLE SHAPE**  
(ABOVE GROUND)

SWT Model 4

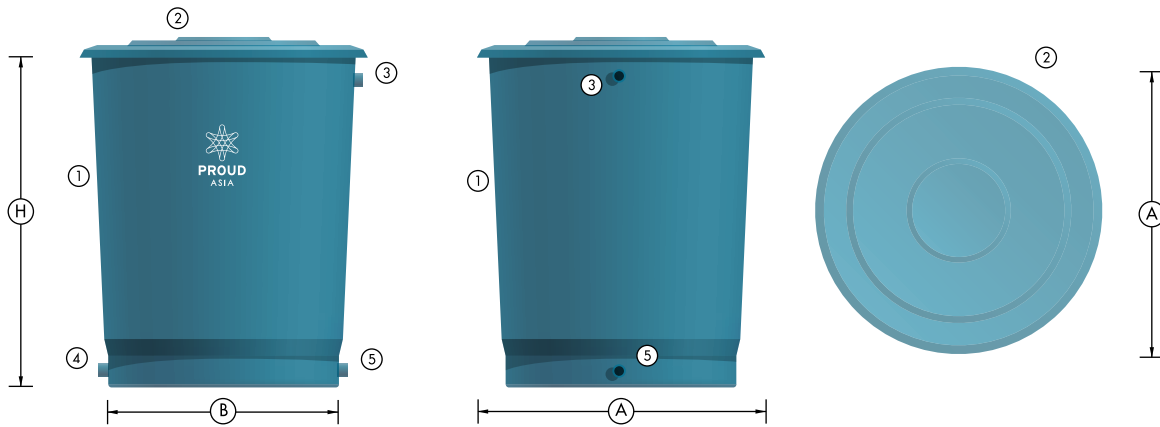
**VERTICAL  
CYLINDRICAL SHAPE**  
(ABOVE GROUND)

SWT Model 5

**CAPSULE SHAPE**  
(ABOVE GROUND AND BELOW GROUND)

# SWT Model 1

## GLASS SHAPE (ABOVE GROUND)



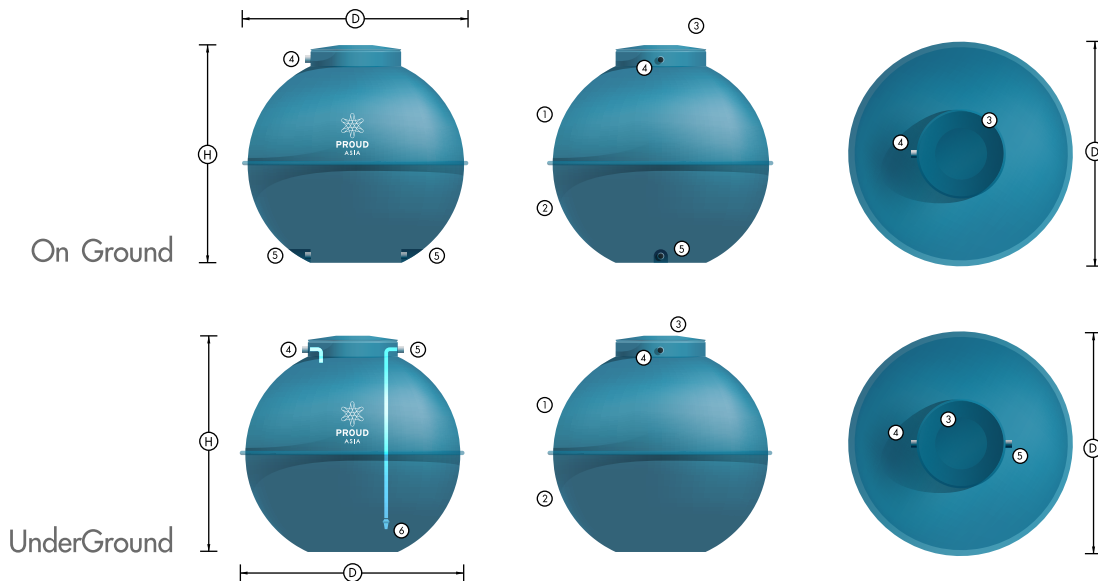
### ถังน้ำรุ่นสายเส้นทรงด้วยแก้ว

- 1 Body of tank ตัวถังไฟเบอร์กลาส
- 2 FRP.Cover ฟาถังน้ำไฟเบอร์กลาส
- 3 Water Inlet Pipe Ø 3/4" ทางน้ำเข้าสำหรับท่อ 3/4"
- 4 Faucet (C) หน้าแปลนน้ำออก
- 5 Faucet (D) หน้าแปลนระบายน้ำ

ความจุ (ลิตร) CAPACITY (Litre)	แบบ MODEL	ความกว้าง (เมตร) A (Metre)	ความกว้าง (เมตร) B (Metre)	ความสูง (เมตร) H (Metre)	หน้าแปลน (นิ้ว) FAUCET/C (inch)	หน้าแปลน (นิ้ว) FAUCET/D (inch)
500	SWTG-500	1.00	0.79	0.98	Ø 1"	Ø 1"
1,000	SWTG-1000	1.23	1.00	1.25	Ø 1"	Ø 1"
1,500	SWTG-1500	1.42	1.13	1.45	Ø 1"	Ø 1"
2,000	SWTG-2000	1.66	1.42	1.32	Ø 2"	Ø 2"
2,500	SWTG-2500	1.75	1.42	1.68	Ø 2"	Ø 2"
3,000	SWTG-3000	1.78	1.42	1.74	Ø 2"	Ø 2"

# SWT Model 2

## SPHERICAL SHAPE (ABOVE GROUND AND BELOW GROUND)



### ถังน้ำทรงกลมแบบบนดินและแบบฝังดิน

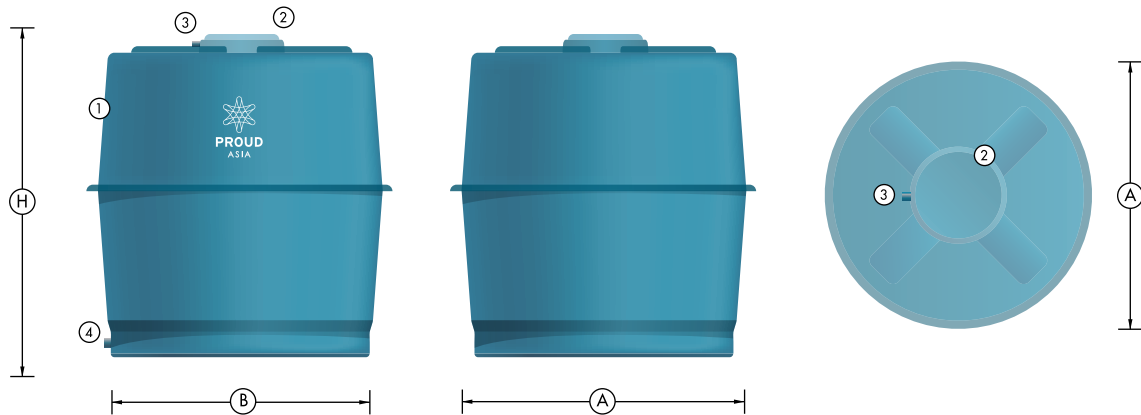
- 1 Body of tank Upper Shell ตัวถังไฟเบอร์กลาสส่วนบน
- 2 Body of tank Lower Shell ตัวถังไฟเบอร์กลาสส่วนล่าง
- 3 Manhole Cover ฝาถังน้ำไฟเบอร์กลาส
- 4 Water Inlet Pipe Sleeve Ø 1" (IP\*) ทางน้ำเข้าสำหรับท่อ 1"

- 5 Faucet (On Ground Tank) หน้าแปลนน้ำออก or Water Outlet Pipe Sleeve (UnderGround Tank) (OP\*) ข้อต่อท่อใช้น้ำ
- 6 Foot Valve (Option)

ความจุ (ลิตร) CAPACITY (Litre)	แบบ MODEL		ความกว้าง (เมตร) D (Metre)	ความสูง (เมตร) H (Metre)	ท่อน้ำเข้า (นิ้ว) IP* (Inch)	หน้าแปลน (นิ้ว) FAUCET (inch)	ท่อน้ำใช้ (นิ้ว) OP* (inch)
	ON GROUND	UNDERGROUND					
1,000	SWTO-1000	SWTU-1000	1.42	1.36	Ø 1"	Ø 1"	Ø 1"
1,500	SWTO-1500	SWTU-1500	1.55	1.52	Ø 1"	Ø 1"	Ø 1"
2,500	SWTO-2500	SWTU-2500	1.86	1.82	Ø 1"	Ø 2"	Ø 1"
4,000	SWTO-4000	SWTU-4000	2.10	2.07	Ø 1"	Ø 2"	Ø 1"

# SWT Model 3

## APPLE SHAPE (ABOVE GROUND)



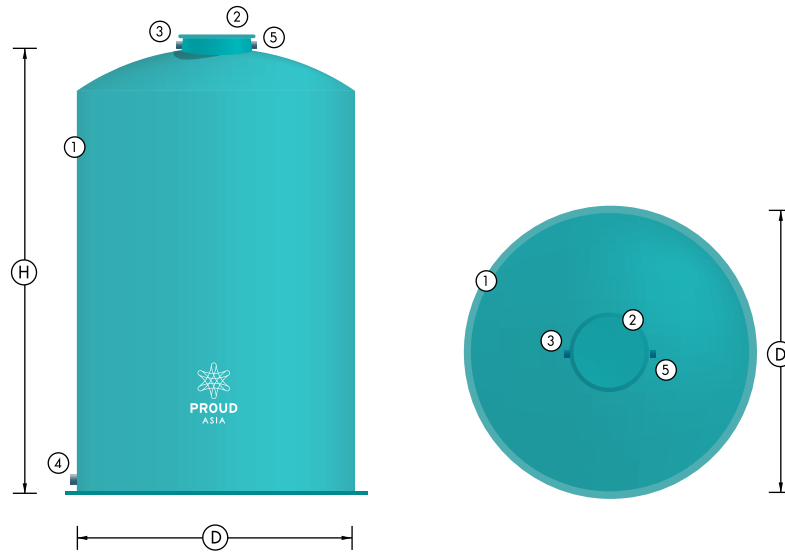
### ถังน้ำรุ่นลายเส้นทรงแอปเปิล

- 1 Body of tank ตัวถังไฟเบอร์กลาส
- 2 FRP. Cover ฟาถังน้ำไฟเบอร์กลาส
- 3 หน้าแปลนน้ำเข้า
- 4 หน้าแปลนน้ำออก

ความจุ (ลิตร) CAPACITY (Litre)	แบบ MODEL	ความกว้าง (เมตร) A (Metre)	ความกว้าง (เมตร) B (Metre)	ความสูง (เมตร) H (Metre)	หน้าแปลน (นิ้ว) FAUCET (inche)	หน้าแปลน (นิ้ว) FAUCET (inche)
2,500	SWTA-2500	1.58	1.68	1.65	Ø 1"	Ø 2"
4,000	SWTA-4000	1.86	2.01	1.90	Ø 1"	Ø 2"

# SWT Model 4

## VERTICAL CYLINDRICAL SHAPE (ABOVE GROUND)



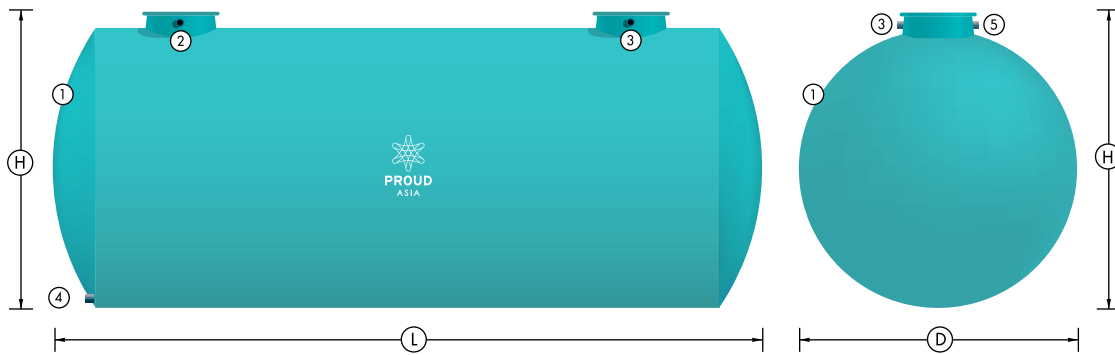
### ถังน้ำทรงกระบอกตั้ง

- 1 Body of tank ตัวถังไฟเบอร์กลาส
- 2 FRP. Cover ฟาตังน้ำไฟเบอร์กลาส
- 3 Water Inlet Pipe ท่อน้ำเข้า
- 4 Water Outlet Pipe ท่อน้ำออก
- 5 Air Vent ท่ออากาศ

ความจุ (ลิตร) CAPACITY (Litre)	โมเดล MODEL	ความกว้าง (เมตร) D (Metre)	ความสูง (เมตร) H (Metre)	ท่อน้ำเข้า (นิ้ว) Inlet (Inch)	ท่อน้ำออก (นิ้ว) Outlet (inch)	ท่ออากาศ (นิ้ว) Vent (inch)
7,100	SWTV-207	2.00	2.65	Ø 2"	Ø 2"	Ø 2"
10,090	SWTV-2010	2.00	3.65	Ø 2"	Ø 2"	Ø 2"
11,120	SWTV-2511	2.50	2.75	Ø 2"	Ø 2"	Ø 2"
15,780	SWTV-2515	2.50	3.75	Ø 2"	Ø 2"	Ø 2"
20,440	SWTV-2520	2.50	4.75	Ø 2"	Ø 3"	Ø 2"
25,100	SWTV-2525	2.50	5.75	Ø 2"	Ø 3"	Ø 2"

# SWT Model 5

## CAPSULE SHAPE (ABOVE GROUND AND BELOW GROUND)



### ถังน้ำทรงแคปซูลแบบบนดินและแบบฝังดิน

1 Body of tank ตัวถังไฟเบอร์กลาส

2 Water Inlet Pipe ท่อน้ำเข้า

3 Water Outlet Pipe ท่อน้ำออก สำหรับถังน้ำแบบฝังดิน

4 Water Outlet Pipe ท่อน้ำออก สำหรับถังน้ำแบบบนดิน

5 Air Vent ท่ออากาศ

## Specification 1

height: 1.70 metre diameter: 1.60 metre

IIUU MODEL	ความจุ (ลิตร) CAPACITY (Litre)	ความยาว (เมตร) LENGTH (Metre)	ความสูง (เมตร) HEIGHT (Metre)	ความกว้าง (เมตร) DIAMETER (Metre)	ฝาถัง (นิ้ว) COVER (Metre)	ท่อน้ำเข้า (นิ้ว) INLET (Inch)	ท่อน้ำออก (นิ้ว) OUTLET (Inch)	ท่ออากาศ (นิ้ว) AIR VENT (Inch)
SWO/SW-165	5,035	2.90	1.70	1.60	Ø 0.50	Ø 2"	Ø 2"	Ø 2"
SWO/SW-166	6,465	3.65	1.70	1.60	Ø 0.50	Ø 2"	Ø 2"	Ø 2"
SWO/SW-167	7,420	4.15	1.70	1.60	Ø 0.50	Ø 2"	Ø 2"	Ø 2"
SWO/SW-168	8,375	4.65	1.70	1.60	Ø 0.50	Ø 2"	Ø 2"	Ø 2"
SWO/SW-169	9,330	5.15	1.70	1.60	Ø 0.50	Ø 2"	Ø 2"	Ø 2"
SWO/SW-1610	10,285	5.65	1.70	1.60	Ø 0.50	Ø 2"	Ø 2"	Ø 2"
SWO/SW-1611	11,240	6.15	1.70	1.60	Ø 0.50	Ø 2"	Ø 2"	Ø 2"
SWO/SW-1612	12,195	6.65	1.70	1.60	Ø 0.50	Ø 2"	Ø 2"	Ø 2"
SWO/SW-1613	13,150	7.15	1.70	1.60	Ø 0.50	Ø 2"	Ø 2"	Ø 2"



## Specification 2 height: 2.15 metre diameter: 2.00 metre

IIUU MODEL	ความจุ (ลิตร) CAPACITY (Litre)	ความยาว (เมตร) LENGTH (Metre)	ความสูง (เมตร) HEIGHT (Metre)	ความกว้าง (เมตร) DIAMETER (Metre)	ฝาถัง (นิ้ว) COVER (Metre)	ท่อน้ำเข้า (นิ้ว) INLET (Inch)	ท่อน้ำออก (นิ้ว) OUTLET (Inch)	ท่ออากาศ (นิ้ว) AIR VENT (Inch)
SWO/SW-208	8,250	3.10	2.15	2.00	Ø 0.50	Ø 2"	Ø 2"	Ø 2"
SWO/SW-2011	11,230	4.10	2.15	2.00	Ø 0.50	Ø 2"	Ø 3"	Ø 2"
SWO/SW-2014	14,215	5.10	2.15	2.00	Ø 0.50	Ø 2"	Ø 3"	Ø 2"
SWO/SW-2017	17,200	6.10	2.15	2.00	Ø 0.50	Ø 2"	Ø 3"	Ø 2"
SWO/SW-2020	20,185	7.10	2.15	2.00	Ø 0.50	Ø 2"	Ø 3"	Ø 2"
SWO/SW-2023	23,170	8.10	2.15	2.00	Ø 0.50	Ø 2"	Ø 3"	Ø 2"
SWO/SW-2026	26,155	9.10	2.15	2.00	Ø 0.50	Ø 2"	Ø 3"	Ø 2"
SWO/SW-2029	29,140	10.10	2.15	2.00	Ø 0.50	Ø 2"	Ø 3"	Ø 2"
SWO/SW-2032	32,125	11.10	2.15	2.00	Ø 0.50	Ø 2"	Ø 3"	Ø 2"

## Specification 3 height: 2.70 metre diameter: 2.50 metre

IIUU MODEL	ความจุ (ลิตร) CAPACITY (Litre)	ความยาว (เมตร) LENGTH (Metre)	ความสูง (เมตร) HEIGHT (Metre)	ความกว้าง (เมตร) DIAMETER (Metre)	ฝาถัง (นิ้ว) COVER (Metre)	ท่อน้ำเข้า (นิ้ว) INLET (Inch)	ท่อน้ำออก (นิ้ว) OUTLET (Inch)	ท่ออากาศ (นิ้ว) AIR VENT (Inch)
SWO/SW-2517	17,600	4.20	2.70	2.50	Ø 0.50	Ø 2"	Ø 2"	Ø 2"
SWO/SW-2522	22,260	5.20	2.70	2.50	Ø 0.50	Ø 2"	Ø 3"	Ø 2"
SWO/SW-2526	26,925	6.20	2.70	2.50	Ø 0.50	Ø 3"	Ø 3"	Ø 2"
SWO/SW-2531	31,585	7.20	2.70	2.50	Ø 0.50	Ø 3"	Ø 3"	Ø 2"
SWO/SW-2536	36,250	8.20	2.70	2.50	Ø 0.50	Ø 3"	Ø 3"	Ø 2"
SWO/SW-2540	40,915	9.20	2.70	2.50	Ø 0.50	Ø 3"	Ø 3"	Ø 2"
SWO/SW-2545	45,580	10.20	2.70	2.50	Ø 0.50	Ø 3"	Ø 3"	Ø 2"
SWO/SW-2550	50,240	11.20	2.70	2.50	Ø 0.50	Ø 3"	Ø 3"	Ø 2"
SWO/SW-2554	54,905	12.20	2.70	2.50	Ø 0.50	Ø 3"	Ø 3"	Ø 2"





FIBREGLASS REINFORCED PLASTIC (FRP)  
WATER AND CHEMICAL STORAGE TANKS  
CAN BE SUPPLIED IN STANDARD SIZES OR  
MADE TO ORDER.

ถังบรรจุน้ำและสารเคมีทำจากไฟเบอร์กลาส  
มีขนาดหลากหลายทั้งแบบมาตรฐาน และตามสั่ง



**PROUD**  
**ASIA**

**PROUD ASIA CO., LTD.**

55/233 Moo 7, Muang-Ake Village 6,  
Phaholyothin Rd., Phatumthani 12000  
Thailand

**บริษัท พราวเอเชีย จำกัด**

55/233 หมู่ 7 หมู่บ้าน เมืองเอก โครงการ 6  
ถ. พหลโยธิน ต. หลักหก อ. เมือง  
จ.ปทุมธานี 12000

**T:** 662 997 7359-62

**F:** 662 997 7363

**E:** [info@proudasia.com](mailto:info@proudasia.com)